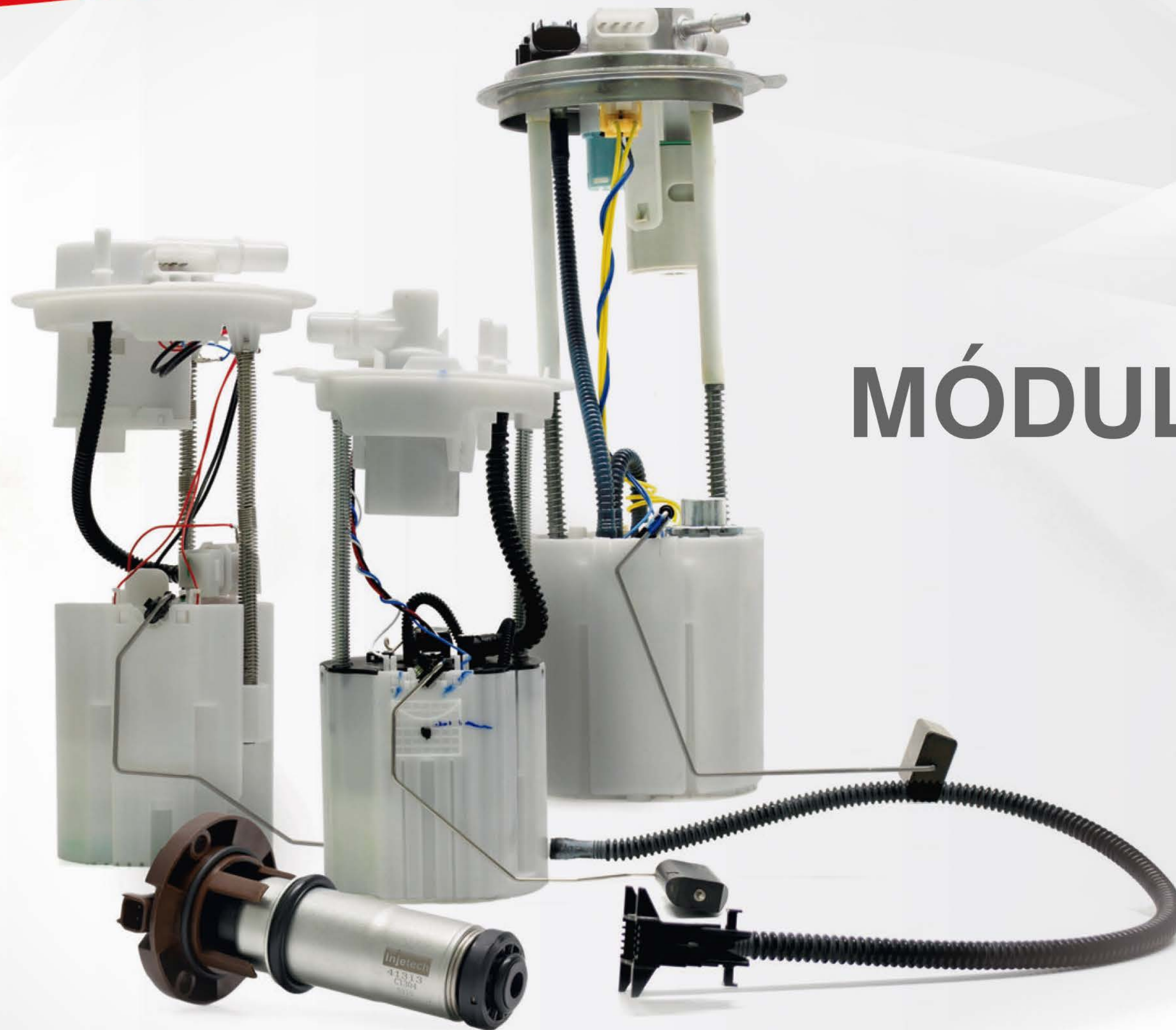
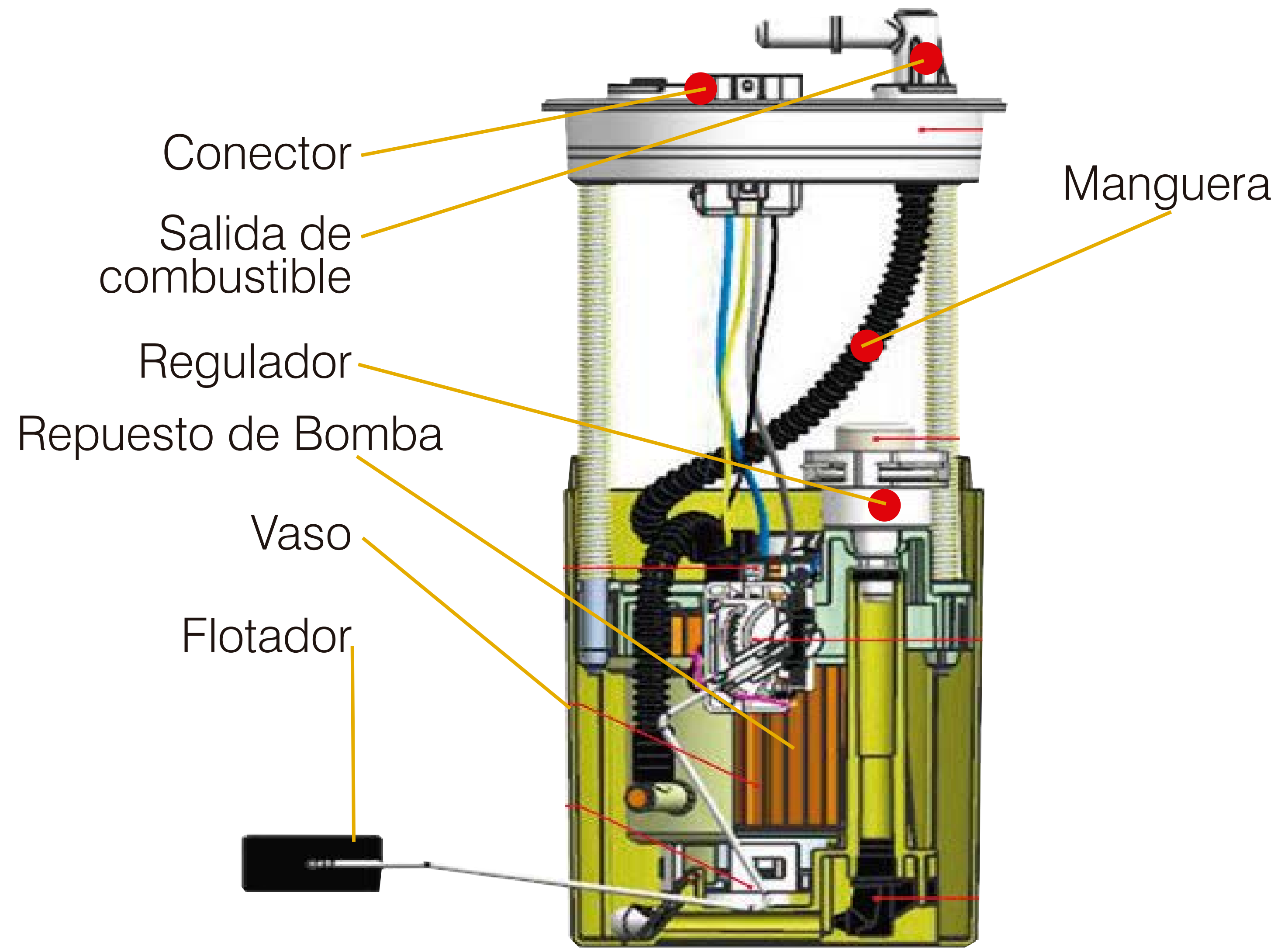
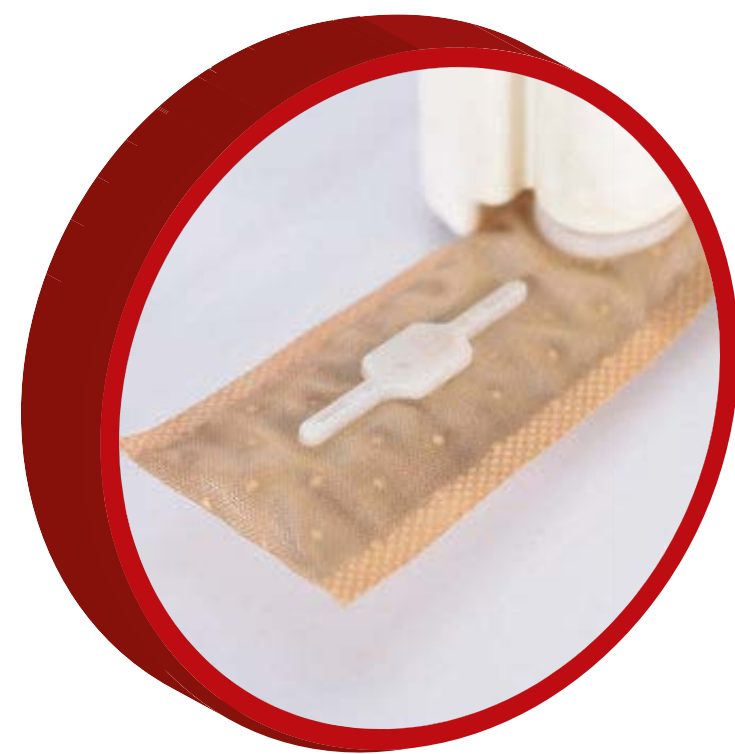


GUÍA DE GARANTÍAS MÓDULOS DE GASOLINA



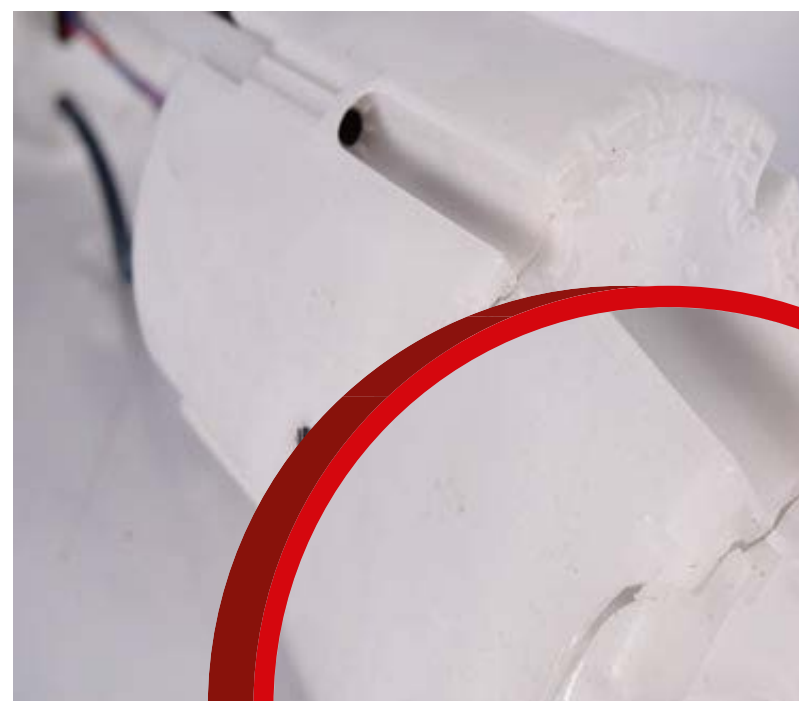




Piezas contaminadas por agentes externos

- Suciedad excesiva (mangueras y cedazos).
- Presencia de oxidación y corrosión.
- Piezas expuestas a la humedad, lodo o almacenamiento inadecuado.

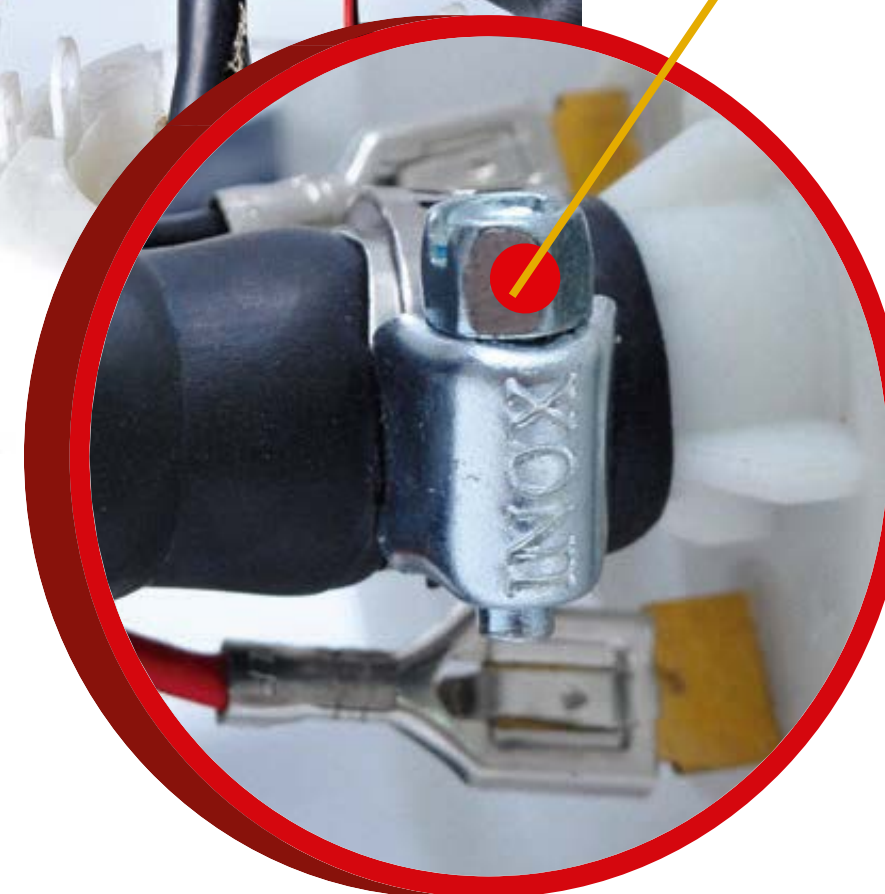
Violaciones, deformaciones y daños



- Piezas que hayan sufrido daño por una mala instalación y/o manejo.



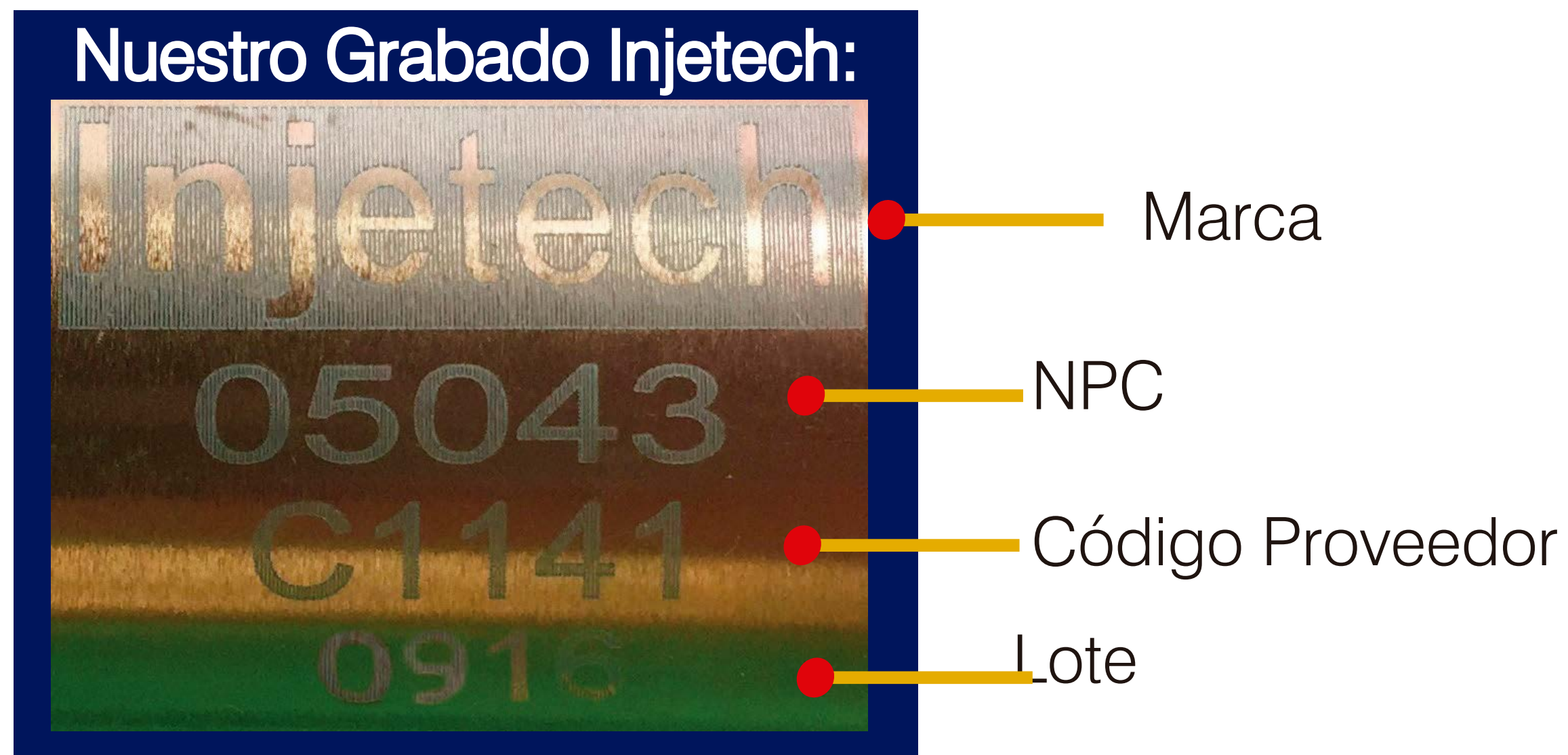
*Abrazadera Añadida



- Alteración en su estado físico tanto aspecto y forma. (Interno/Externo)
- Adaptaciones indebidas para su instalación.



Producto No Injetech



- Verifica que los grabados de la pieza sea propiedad de las marca **Injetech**.
- Cualquier duda solicita soporte técnico.

- Distintos grabados de la competencia.